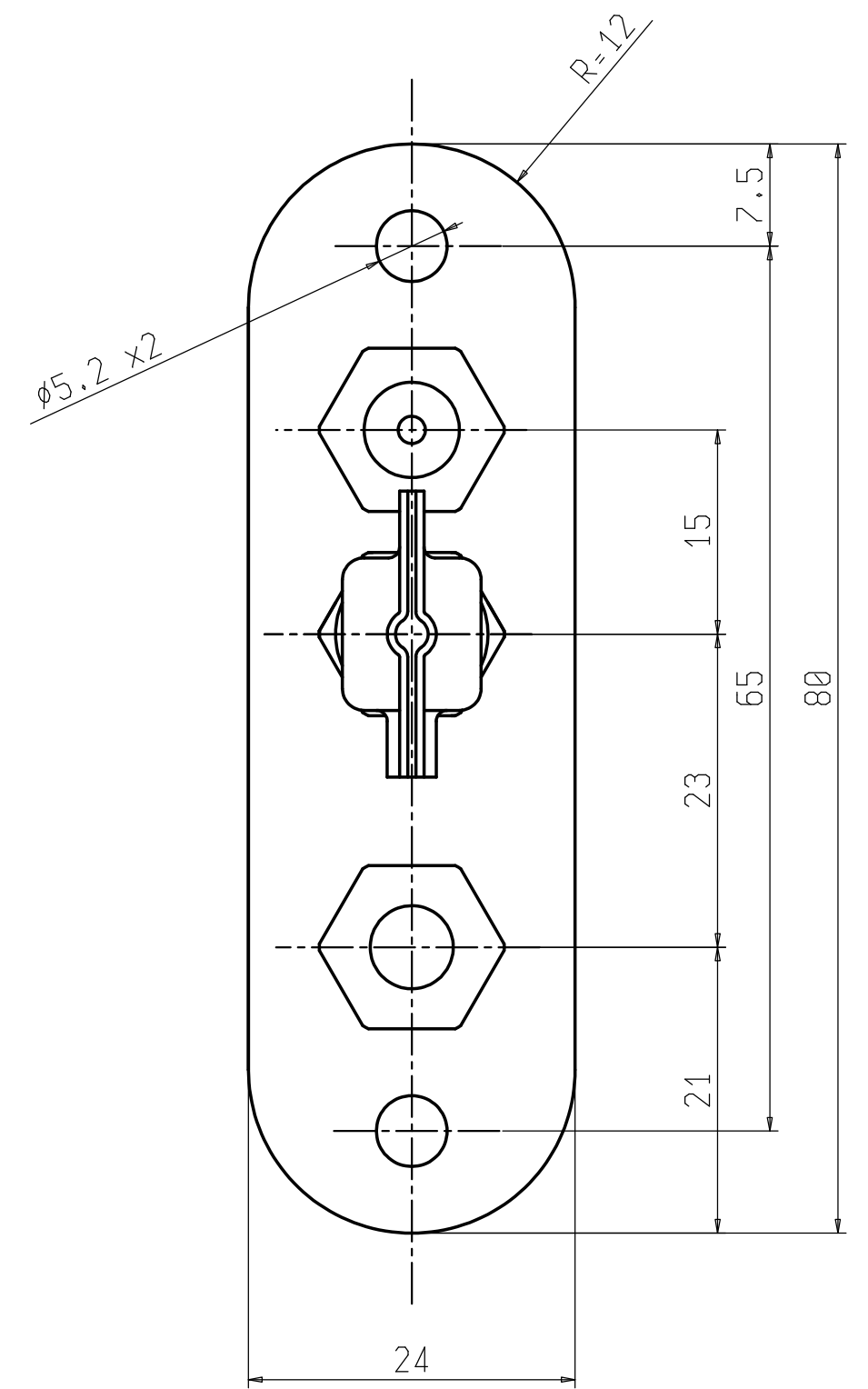
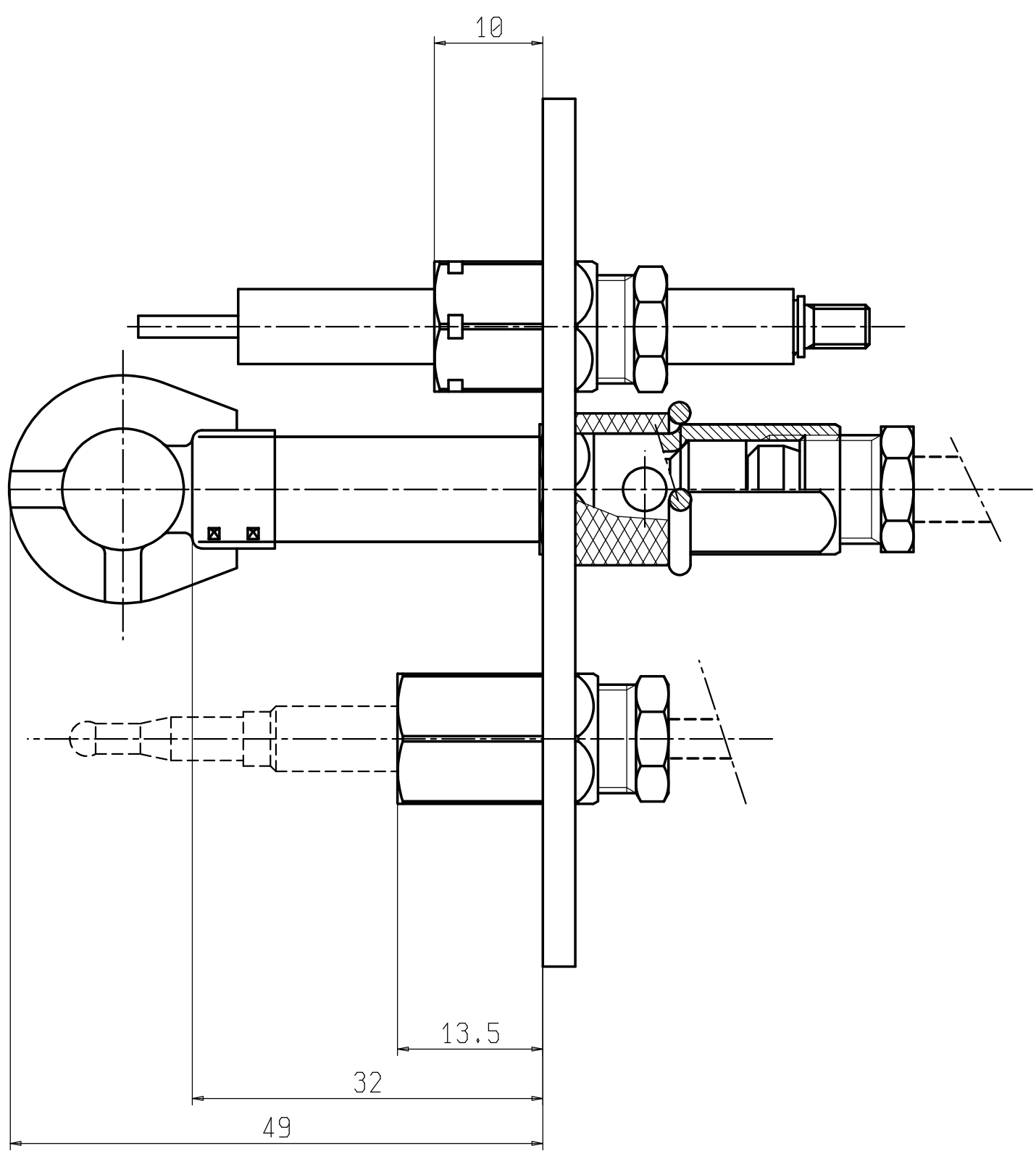


1 2 3 4 5 6 7 8

Scostamenti per quote libere	≤ 6	> 6 ≤ 30	> 30 ≤ 120	> 120
------------------------------	-----	----------	------------	-------



PROPRIETA' RISERVATA - Sul presente disegno ci riserviamo tutti i diritti a termine di legge

Rapporto di plottatura

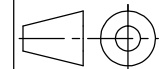
Nome del File

Indice	N. Informaz.	Data	Descrizione	Firma
MODIFICHE				

Disegnato	Data	Firma
	04-09-98	De Iulio
Controllato	Data	Firma
Visto	Data	Firma


SIT la precisa srl
 35129 Padova (Italy) Viale dell'Industria 31/33

PILOTA VERTICALE 2 VIE	
Materiale _____	
Classif. interna o specifiche _____	
Trattamenti e/o finiture: _____	

Scala	2:1	
Sostituisce il		
N. Informaz. di nascita		
Codice	0150114	Esp.
		00

A B C D E