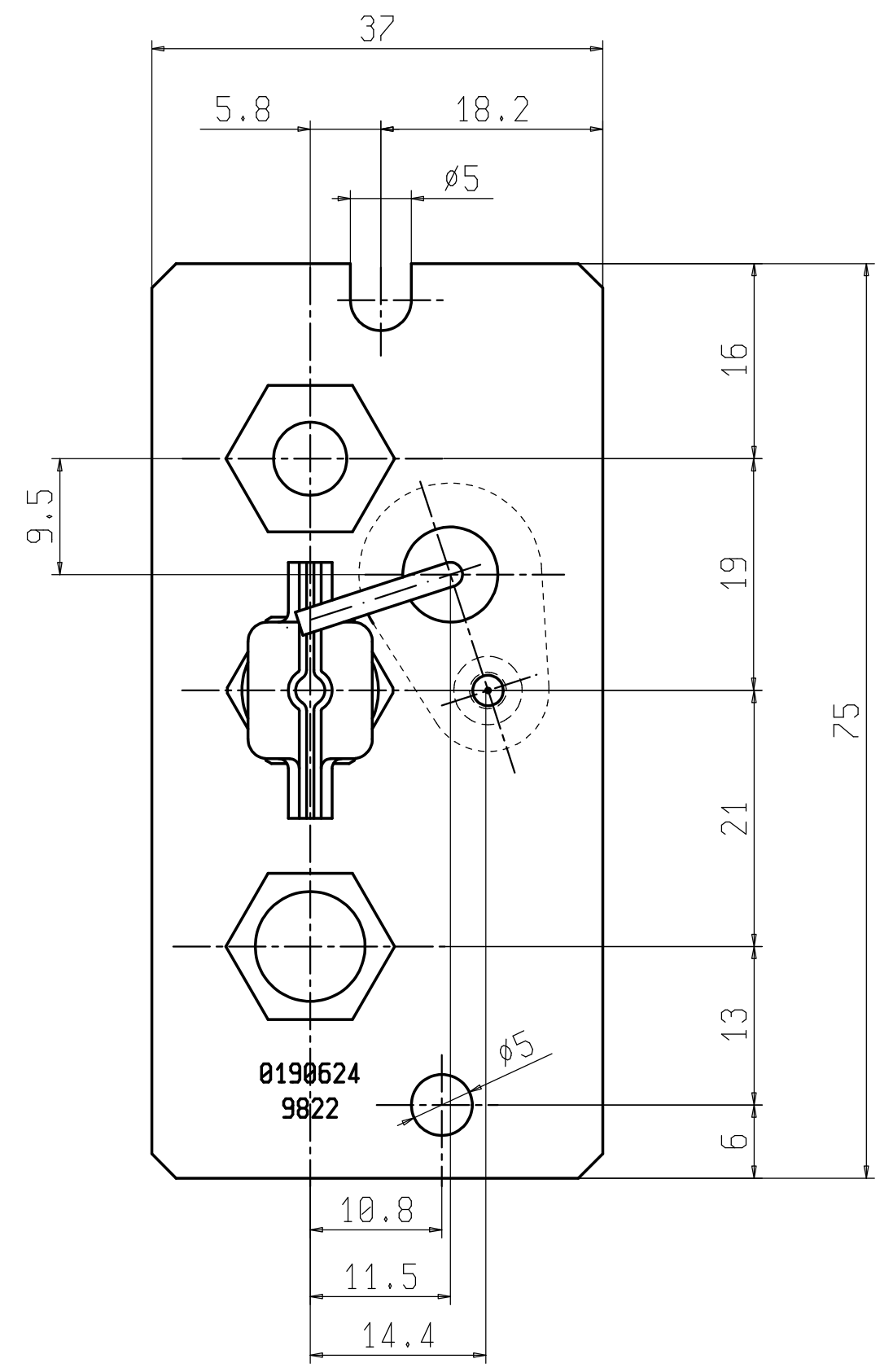
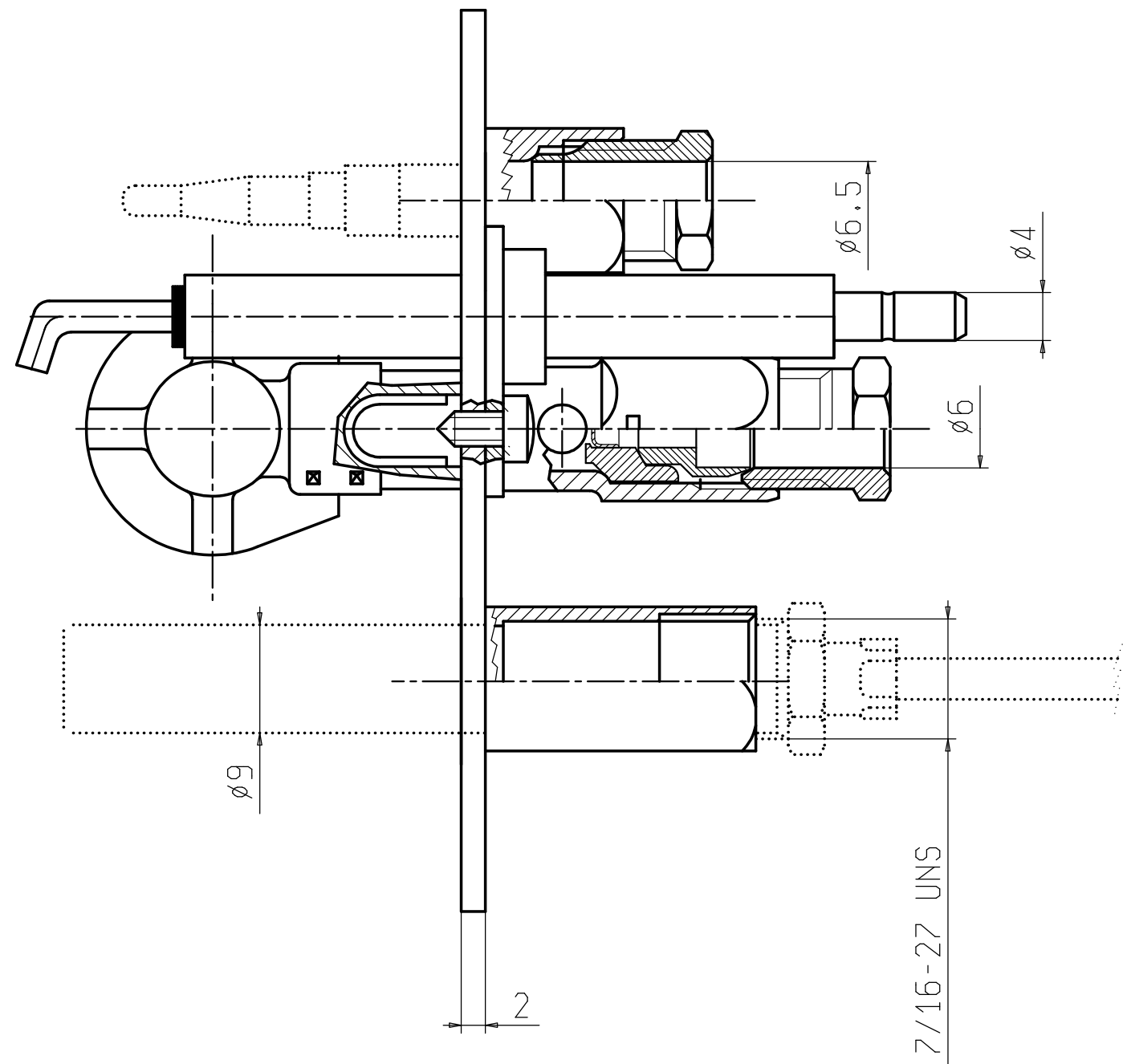


1 2 3 4 5 6 7 8

Scostamenti per quote libere


≤ 6	> 6 ≤ 30	> 30 ≤ 120	> 120
			±2°



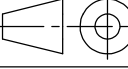
Rapporto di plottatura _____
 Nome del File _____
 PROPRIETÀ RISERVATA - Sul presente disegno ci riserviamo tutti i diritti a termine di legge

Indice	N. Informaz.	Data	Descrizione	Firma

Disegnato	Data 17-06-02	Firma Rosso
Controllato	Data	Firma
Visto	Data	Firma


SIT la precisa sr1
 35129 Padova (Italy) Viale dell'Industria 31/33

Assieme pilota millivoltage
Materiale _____
Classif. interna o specifiche _____
Trattamenti e/o finiture: _____

Scala 2:1	
Sostituisce il _____	
N. Informaz. di nascita _____	
Codice 0190624	Esp. _____